

## Features

- Brass construction
- G1/2" threaded connection
- Leak-free 1/4 turn ceramic disc valve with lifetime warranty
- Durable Kohler finishes resist corrosion and tarnishing
- Katalyst air-induction technology for powerful and even coverage
- Includes adjustable slide bracket
- Includes 3-function handshower (K-76629T)

## Codes/Standards Applicable

Specified model meets or exceeds the following:

- TIS 2066-2552

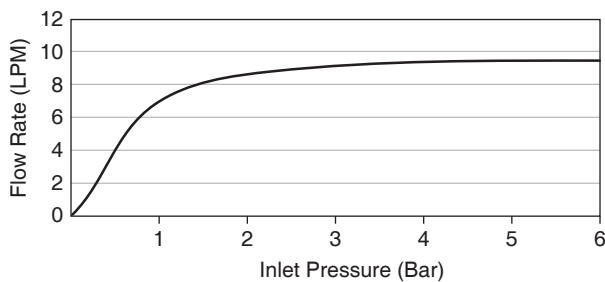
## Installation Notes

Install this product according to the installation guide.

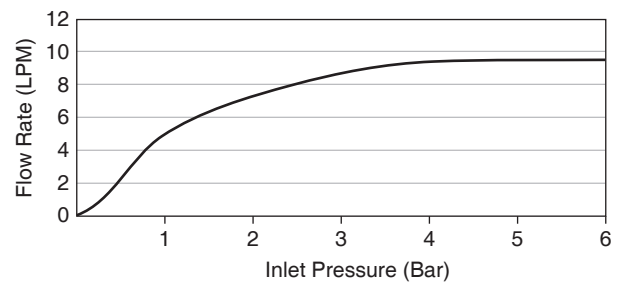
## Specified Model

Model	Description	Color/Finished
K-76629T	Round showerheads curved shower column with handshower	CP: Polished Chrome
K-76632T	Round showerheads curved shower column	CP: Polished Chrome

## SHOWER COLUMN K-76629T ALSO K-76632T



**Flow Curve Showerhead**

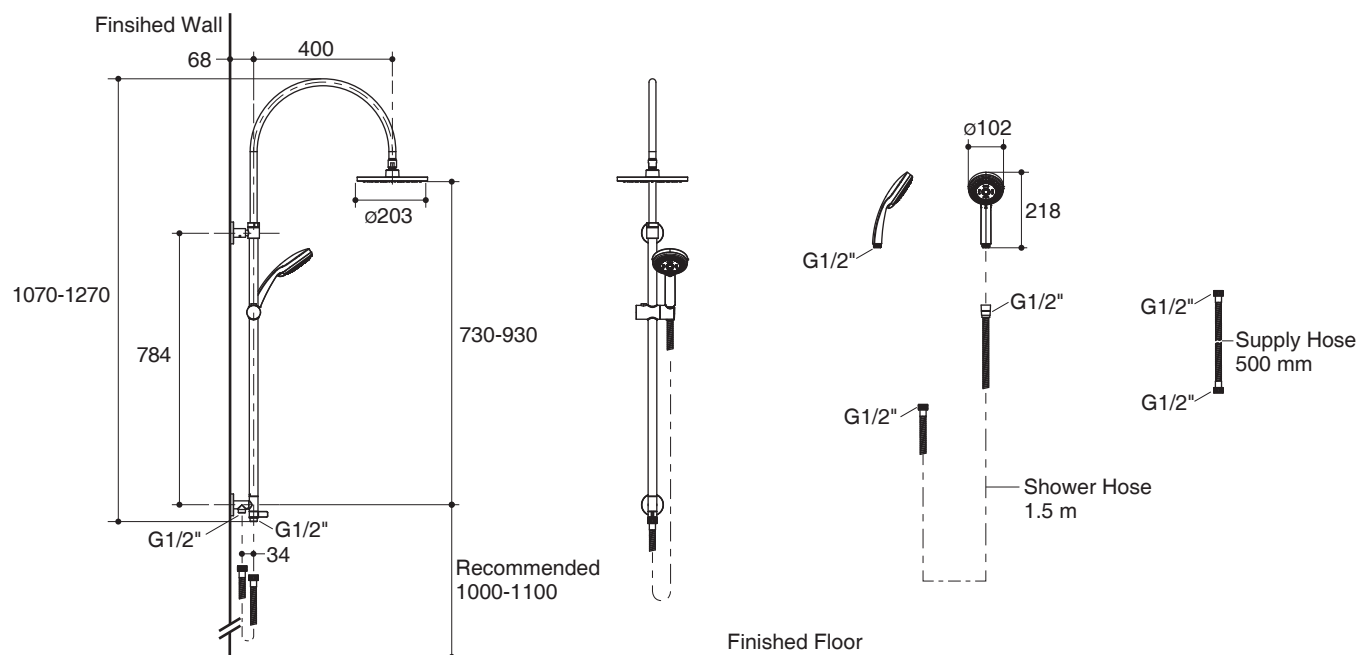


**Flow Curve Handshower**

Note: Flow rates are approximate. (1 gallon = 3.785 liters, 1 bar = 14.5 psi)

Dimensions are approximate.

Unit: mm



Note: The recommended dimension for installation can be adjusted according to user preferences and layout.

## Product Diagram

## คุณลักษณะ

- ผลิตจากทองเหลือง
- เกลียวข้อต่อ G1/2"
- เซรามิกวาล์วกันการรั่วซึมหมุน 1/4 รอบ รับประกันตลอดอายุการใช้งาน
- วัสดุเคลือบผิวพิเศษจากโคบอลต์ คาร์บอน เงานาม
- หัวฝักบัวระบบแคตทาลิส เทคโนโลยีการอัดอากาศเพื่อสายนํ้าชุ่มฉ่ำเต็มสัมผัส
- พร้อมขอแขวนบนราวเลื่อนแบบปรับระดับได้
- พร้อมฝักบัวสายอ่อนแบบปรับสายนํ้าได้ 3 ระดับ (K-76629T)

## มาตรฐาน

คุณสมบัติตามมาตรฐาน

- มอก. 2066-2552

## ข้อสังเกตสำหรับการติดตั้ง

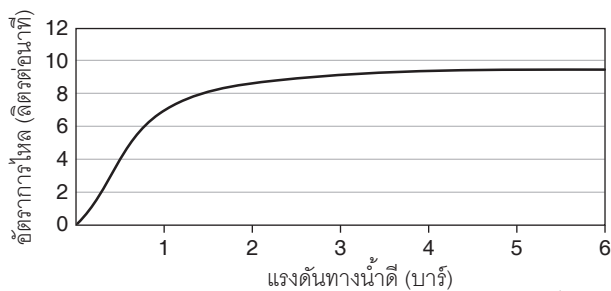
ติดตั้งผลิตภัณฑ์โดยใช้คู่มือแนะนำการติดตั้ง

## ชุดฝักบัวก้านแข็ง K-76629T และ K-76632T

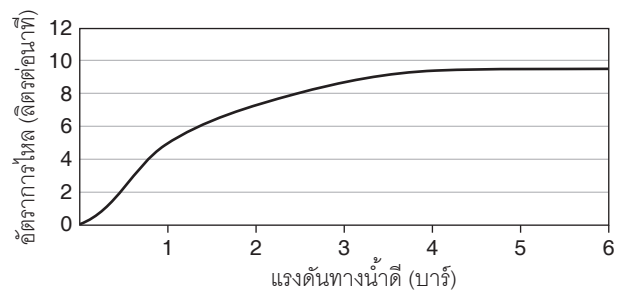


## รุ่นผลิตภัณฑ์

รุ่น	ชื่อผลิตภัณฑ์	สี/วัสดุเคลือบผิว
K-76628T	ชุดฝักบัวก้านแข็งแบบโค้งพร้อมหัวฝักบัวก้านแข็งทรงกลมและฝักบัวสายอ่อน	CP: สีโครมเงา
K-76632T	ชุดฝักบัวก้านแข็งแบบโค้งพร้อมหัวฝักบัวก้านแข็งทรงกลม	CP: สีโครมเงา



กราฟแสดงอัตราการไหล ฝักบัวก้านแข็ง

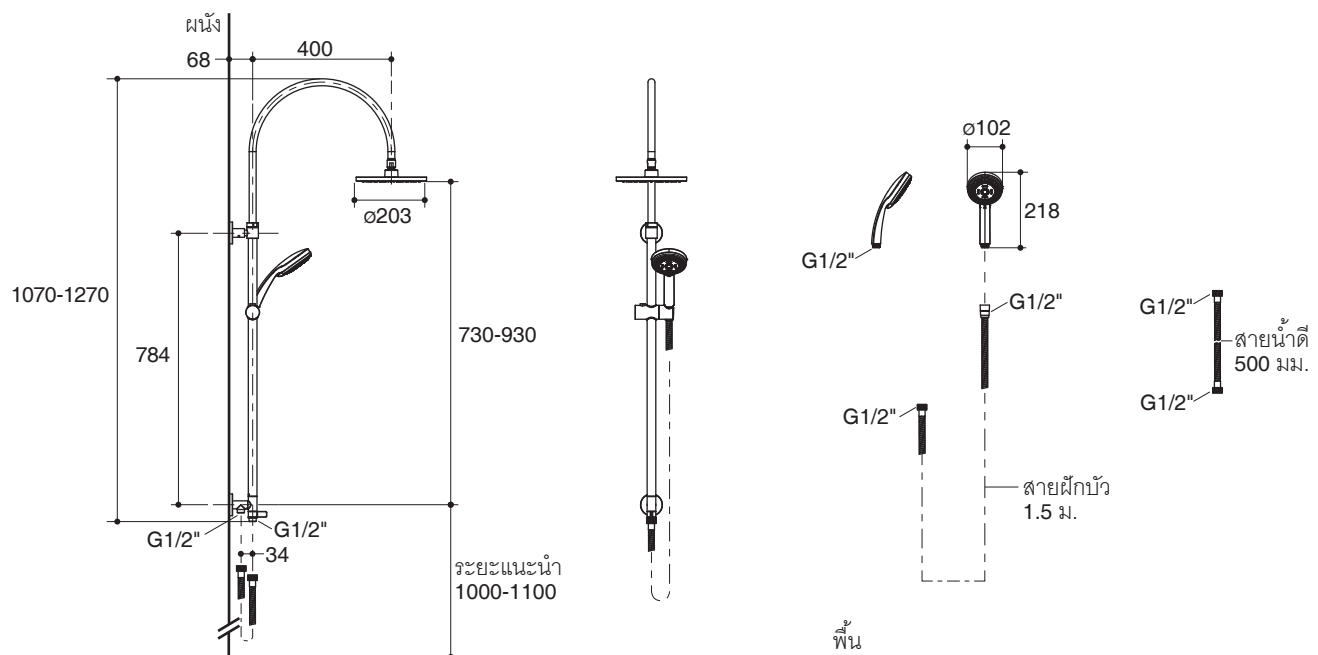


กราฟแสดงอัตราการไหล ฝักบัวสายอ่อน

หมายเหตุ: อัตราการไหลค่าโดยประมาณ (1 แกลลอน = 3.785 ลิตร, 1 บาร์ = 14.5 ปอนด์ต่อตารางนิ้ว)

ขนาดระยะแสดงค่าโดยประมาณ

หน่วย: มม.



หมายเหตุ: ระยะแนะนำการติดตั้งสามารถปรับได้ตามความเหมาะสมของผู้ใช้งานและพื้นที่ติดตั้ง

## ภาพแสดงผลิตภัณฑ์